

발송번호: 9-5-2008-011681416
발송일자: 2008.02.29

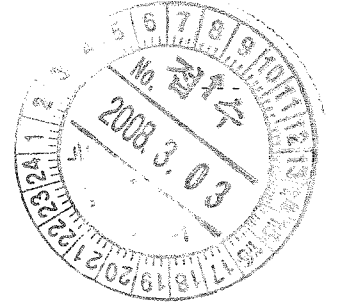
수신 서울 강남구 역삼1동 642-16 성지하이츠빌
딩2차 805호

이원희

135-717

YOUR INVENTION PARTNER

특 허 청
특허결정서



출원인명칭	명칭	한국과학기술원 (출원인코드: 319980988661)
주소	주소	대전 유성구 구성동 373-1
대리인명칭	명칭	이원희
주소	주소	서울 강남구 역삼1동 642-16 성지하이츠빌딩2차 805호
발명자성명	성명	박규호
주소	주소	충청남도 공주시 장기면 금암리 314-98번지
발명자성명	성명	박기웅
주소	주소	서울 노원구 월계4동 500-11번지
출원번호	번호	10-2006-0099032
발명의명칭	명칭	방향 센서와 기울기 센서를 이용하여 포인팅이 가능한직관적인 네비게이션 시스템 및 그에 따른 직관적인 포인팅방법
청구항	항	3

이 출원은 특허법 제66조의 규정에 의하여 특허결정합니다.
(특허법 제87조의 규정에 따라 특허권은 특허료를 납부하여 설정등록함으로써 발생하게 됩니다.) 끝.

[참고문헌]

1. KR 1019970004886 B1
2. KR 1019990008058 A
3. JP 11031047 A
4. KR 1020040042105 A
5. KR 1020050025837 A

2008.02.29

특허청

기계금속건설심사본부

정밀기계심사팀

심사관

이병결



<<특허등록료, 실용신안등록료 납부, FD(플로피디스크제출 및 특허기술상신청안내)>>

※ 등록료 납부안내

1. 특허료 납부예정금액(1~3년차분) : 201,000 원(1~3년차분을 정상납부기간내에 납부하는 경우), 100,500 원(50% 감면대상자인 경우), 60,300 원(70% 감면대상자인 경우)

* 특허료의 정상납부기간을 경과하여 추가납부하거나, 특허료납부기간 중 특허료의 변경요인이 있을 때에는 위 납부금액이 달라질 수 있습니다.

2. 납부기간 : 이 특허결정서를 받은 날로부터 3월 이내에 최초 3년분의 특허료를 일시에 납부하여야 하며, 이 납부기간이 경과한 후에는 6월이내(추가납부기간)에 한하여 2배의 금액을 납부하여야 합니다. 이 추가납부기간도 경과하면 출원포기로 간주되어 등록받을 수 없습니다.

3. 납부방법 :

① 「납입고지서 및 영수증」을 이용하는 방법 : 특허결정서와 함께 송달받은 「납입고지서 및 영수증」상의 정상납부일까지 은행, 우체국 등 국고수납기관 또는 인터넷지로서이트(<http://giro.or.kr>)에서 특허료를 납부합니다.

② 특허료납부서를 이용하는 방법 : 특허료납부서를 특허청(서울사무소)에 먼저 제출한 후 부여받은 접수번호를 납부자번호로 하여 제출일의 다음날까지 은행, 우체국 등 국고수납기관 또는 인터넷지로서이트(<http://giro.or.kr>)에서 특허료를 납부합니다. 다만, 특허료납부서를 우편으로 제출하려는 경우에는 특허료에 해당하는 통상환증서를 함께 보내셔야 합니다.

* 보내실 곳 : 우)302-701 대전광역시 서구 선사로 139, 정부대전청사 특허청 등록서비스팀

4. 국민기초생활보장법상 수급자, 학생, 소기업, 중소기업 등이 특허료를 감면받고자 하는 경우에는 특허료납부서와 함께 감면 또는 면제 대상임을 입증하는 서류를 제출한 후 특허료를 납부하여야 하고, 일부청구항을 포기하려는 자는 특허료납부서와 함께 일부청구항포기서를 제출한 후 특허료를 납부하여야 합니다.

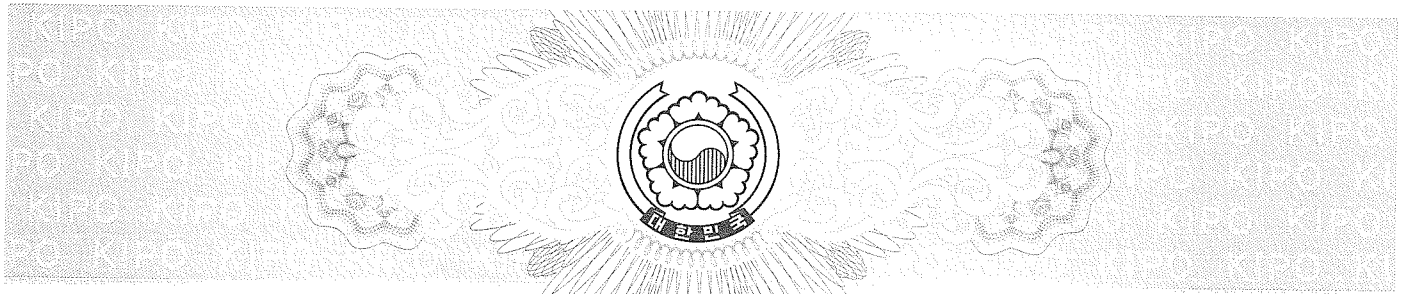
※ FD출원

- FD출원 후 특허결정의 등본을 받기 전에 보정을 한 자는 특허료납부서 제출시까지 보정내용의 전부가 반영된 최종본의 FD 1통을 첨부하여 민원실에 제출하여야 합니다.

※ 특허기술상은 내국인의 경우, 이의신청기간만료일로부터 설정등록 후 2년이내에 해당 심사팀에 추천의뢰신청을 할 수 있습니다.

※ 서식 또는 절차에 대하여는 특허고객 콜센터(☎1544-8080)로 문의하시기 바라며, 기타 문의사항이 있으시면 ☎ 042)481-8436(담당심사관 이병결)로 문의하시기 바랍니다.

※ 우 302-701 대전광역시 서구 선사로 139, 정부대전청사 특허청



특 허 증

CERTIFICATE OF PATENT

특 허 제 10-0812245 호 (PATENT NUMBER)	출원번호 (APPLICATION NUMBER)	제 2006-0099032 호
	출원일 (FILING DATE:YY/MM/DD)	2006년 10월 11일
	등록일 (REGISTRATION DATE:YY/MM/DD)	2008년 03월 04일

발명의명칭 (TITLE OF THE INVENTION)
 방향 센서와 기울기 센서를 이용하여 포인팅이 가능한직관적인
 네비게이션 시스템 및 그에 따른 직관적인 포인팅방법

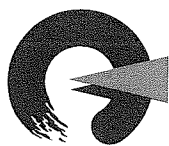
특허권자 (PATENTEE)
 한국과학기술원(114471-0*****)
 대전 유성구 구성동 373-1

발명자 (INVENTOR)
 등록사항란에 기재

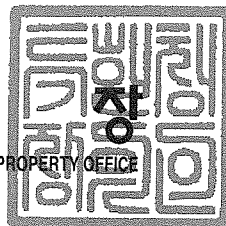
위의 발명은 「특허법」에 의하여 특허등록원부에 등록
 되었음을 증명합니다.

(THIS IS TO CERTIFY THAT THE PATENT IS REGISTERED ON THE REGISTER OF THE KOREAN
 INTELLECTUAL PROPERTY OFFICE.)

2008년 03월 04일



특 허 청
 COMMISSIONER, THE KOREAN INTELLECTUAL PROPERTY OFFICE



등록사항

특허 등록 제 10-0812245 호
(PATENT NUMBER)

발명자 (INVENTOR)

박규호(501019-1*****)
충청남도 공주시 장기면 금암리 314-98번지

박기웅(791002-1*****)
서울 노원구 월계4동 500-11번지



(19) 대한민국특허청(KR)
(12) 등록특허공보(B1)

(45) 공고일자 2008년03월13일
(11) 등록번호 10-0812245
(24) 등록일자 2008년03월04일

(51) Int. Cl.

G01C 21/36 (2006.01) G06F 3/033 (2006.01)

(21) 출원번호 10-2006-0099032

(22) 출원일자 2006년10월11일

심사청구일자 2006년10월11일

(56) 선행기술조사문헌

KR 1019970004886 B1

(뒷면에 계속)

(73) 특허권자

한국과학기술원

대전 유성구 구성동 373-1

(72) 발명자

박규호

충청남도 공주시 장기면 금암리 314-98번지

박기웅

서울 노원구 월계4동 500-11번지

(74) 대리인

이원희

전체 청구항 수 : 총 3 항

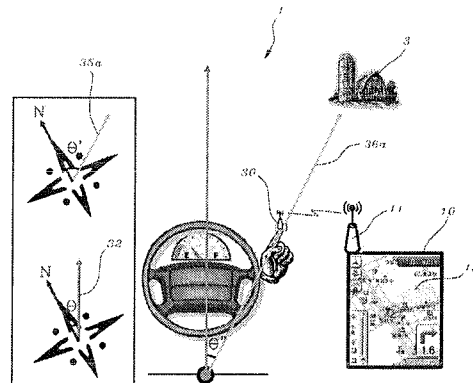
심사관 : 이병결

(54) 방향 센서와 기울기 센서를 이용하여 포인팅이 가능한직관적인 네비게이션 시스템 및 그에 따른 직관적인 포인팅방법

(57) 요약

본 발명은 네비게이션 시스템에 관한 것으로, 운전자 또는 사용자의 손가락에 착용가능하되, 방향 센서와 기울기 센서가 내장되어 포인팅이 가능한 포인팅 장치를 차량용 네비게이션과 연동되도록 적용하여 실제 건물을 포인팅함으로써 의도한 건물의 주차 정보 또는 점포 정보와 같은 상세 정보를 제공받을 수 있을 뿐만 아니라, 방향을 포인팅함으로써 방향에 따른 다양한 정보를 제공받을 수 있으며, 이로 인해 운전 중 운전자의 시선이 네비게이션 화면으로 이동되는 것을 방지하고, 직관적인 방법을 제공함으로써 운전자에게 네비게이션의 조작 부담을 감소시켜 안전 운전을 제공할 수 있는 방향 센서와 기울기 센서를 이용하여 포인팅이 가능한 직관적인 네비게이션 시스템 및 그에 따른 직관적인 포인팅 방법을 제공하기 위한 것으로서, 그 기술적 구성은, 차량에 적용되어 차량의 위치 정보 및 이동 방향을 안내하기 위하여 위성을 통하여 신호를 전송받는 GPS 안테나를 통하여 위치 정보 및 이동 방향을 제공받아 모니터를 통하여 디스플레이하는 네비게이션 장치를 포함하는 차량용 네비게이션 시스템에 있어서, 환형의 반지형태로 운전자 또는 사용자의 손가락에 착용가능하게 형성되되, 상기 네비게이션 장치에 연동되도록 GPS 안테나에 정보를 전송하기 위한 내장형 안테나와, 위치감지 센서가 내장되는 포인팅 장치를 포함하는 구성으로 이루어지는 것을 특징으로 한다.

대표도 - 도4



(56) 선행기술조사문헌
KR 1019990008058 A
JP 11031047 A
KR 1020040042105 A
KR 1020050025837 A

특허청구의 범위

청구항 1

삭제

청구항 2

삭제

청구항 3

삭제

청구항 4

삭제

청구항 5

삭제

청구항 6

신호를 전송받되, 통신 모듈과 중앙 처리장치가 일체로 형성되는 SOC 형태의 칩(13)이 연결되는 GPS 안테나(11)와, 상기 GPS 안테나(11)를 통해 위치 정보 및 이동 방향을 제공받아 모니터(15)를 통하여 디스플레이하는 네비게이션 장치(10); 및 상기 네비게이션 장치(10)에 연동되도록 GPS 안테나(11)에 내장형 안테나(31)를 통하여 정보를 전송하되, 운전자 또는 사용자의 손가락에 착용되고, 그 내부에 방향 센서(35)와 기울기 센서(36)로 이루어지는 위치감지 센서(34)가 내장되며, 통신 모듈과 중앙 처리장치가 일체로 형성되는 SOC 형태의 칩(33)이 상기 내장형 안테나(31)에 연결되며, 제어 버튼(37)이 구비되는 포인팅 장치(30); 를 포함하는 구성으로 이루어지는 방향 센서와 기울기 센서를 이용한 포인팅이 가능한 직관적인 네비게이션 시스템에 따른 직관적인 포인팅 방법에 있어서,

상기 포인팅 장치(30)를 손가락에 착용하는 단계(S11);

상기 포인팅 장치(30)의 제어 버튼(37)을 누른 상태로 유지한 후 특정 건물(3) 또는 방향을 향하여 포인팅하는 단계(S12);

상기 포인팅 장치(30)에 내장되는 위치감지 센서(34)가 포인팅 장치(30)가 지칭 및 지시하는 특정 건물(3) 및 방향을 감지하는 단계(S13);

상기 포인팅 장치(30)를 통하여 측정되는 방향 값(35a) 및 기울기 값(36a)에 따른 데이터가 네비게이션 장치(10)로 전송되는 단계(S14);

상기 네비게이션 장치(10)로 제공되는 방향 값(35a) 및 기울기 값(36a)에 따른 데이터가 위성에서 네비게이션 장치(10)으로 제공되는 절대 좌표와 연산되는 단계(S15);

특정 건물(3) 및 방향에 대한 정보가 모니터(15)에 디스플레이되는 단계(S16); 및

특정 건물(3)의 주차장, 기타 점포에 대한 안내 정보 및 이동 방향에 대한 안내 정보가 모니터(15)에 디스플레이되는 단계(S17);

를 포함하여 이루어지는 것을 특징으로 하는 방향 센서와 기울기 센서를 이용하여 포인팅이 가능한 직관적인 네비게이션 시스템에 따른 직관적인 포인팅 방법.

청구항 7

제6항에 있어서,

상기 포인팅 장치(30)에 내장되는 위치감지 센서(34) 중 방향 센서(35)는 포인팅 장치(30)의 좌, 우 방향 값(35a)을 감지하고, 기울기 센서(36)는 차량의 진행 방향(32)에 따른 운전자가 지시하는 위치의 기울기(36a)를

감지하는 단계(S13-1);

를 더 포함하여 이루어지는 것을 특징으로 하는 방향 센서와 기울기 센서를 이용하여 포인팅이 가능한 직관적인 네비게이션 시스템에 따른 직관적인 포인팅 방법.

청구항 8

제6항에 있어서,

상기 포인팅 장치(30)를 통하여 지칭 및 지시한 특정 건물(3) 또는 방향에 대한 안내 정보가 네비게이션 장치(10)내에 구비되는 저장매체를 통하여 저장되는 단계(S17-1);

를 더 포함하여 이루어지는 것을 특징으로 하는 방향 센서와 기울기 센서를 이용하여 포인팅이 가능한 직관적인 네비게이션 시스템에 따른 직관적인 포인팅 방법.

명세서

발명의 상세한 설명

발명의 목적

발명이 속하는 기술 및 그 분야의 종래기술

- <17> 본 발명은 네비게이션 시스템에 관한 것으로, 보다 상세하게는 운전자 또는 사용자의 손가락에 착용가능하되, 방향 센서와 기울기 센서가 내장되어 포인팅이 가능한 포인팅 장치를 차량용 네비게이션과 연동되도록 적용하여 실제 건물을 포인팅함으로써 의도한 건물의 주차 정보 또는 점포 정보와 같은 상세 정보를 제공받을 수 있을 뿐만 아니라, 방향을 포인팅함으로써 방향에 따른 다양한 정보를 제공받을 수 있으며, 이로 인해 운전 중 운전자의 시선이 네비게이션 화면으로 이동되는 것을 방지하고, 직관적인 방법을 제공함으로써 운전자에게 네비게이션의 조작 부담을 감소시켜 안전 운전을 제공할 수 있는 방향 센서와 기울기 센서를 이용하여 포인팅이 가능한 직관적인 네비게이션 시스템 및 그에 따른 직관적인 포인팅 방법에 관한 것이다.
- <18> 일반적으로, 네비게이션(Navigation) 시스템은 미국 국방성이 군사적인 목적으로 개발하여 2만 1천미터 상공에 쏘아 올린 GPS(Global Positioning System, 위성 항법 장치)로부터 수신된 정보를 이용하여 이동체의 현재 위치와 이동 방향을 표시하고, 이를 이동체에게 인지시키는 시스템을 지칭하며, 최근 자동차 등의 차량에 적용되고 있다.
- <19> 여기서, GPS의 원리는 GPS 위성에는 고도로 정밀한 시계와 궤도 위치를 알리는 신호 전파장치가 내장되어 있어 전파 발신 시 정확한 시간 정보와 궤도 위치 정보 등이 동시에 제공되고, GPS 위성으로부터 제공되는 전파가 네비게이션으로 입력되어 네비게이션이 수신하기까지 소요되는 시간차로부터 그 차이를 산출해내는 원리로 이루어진다.
- <20> 예를 들면, "전파속도(약 20만Km/s) × 시간차"를 적용하여 거리의 차이를 알아내며, 위성의 정보만을 이용할 경우, 위성의 원운동에 따른 정지 상태에서의 위치가 바뀌는 오차가 방지 및 보정하기 위하여 네비게이션에 고도의 정밀한 타이머가 내장된다.
- <21> 이때, 삼각 측량법을 응용한 관계로 3개의 위성으로부터 수신하여 2차원 측도(위도, 경도)는 가능하지만, 오차 범위가 크기 때문에 보다 정확한 위치 측정을 위해서 3개의 위성과 시간 보정을 위한 1개의 위성, 즉 4개 이상의 위성을 통하여 3차원적인 위도, 경도, 고도를 측정하는 것이 보다 정확하다.
- <22> 현재, 이러한 네비게이션은 항공, 해상, 차량 등에 다양하게 적용되고 있으며, 차량에 적용되는 네비게이션은 운전자의 출발지에서 도착지 또는 목적지를 입력하면 해당 도착지 또는 목적지까지의 이동 방향 및 이동 거리를 영상 및 음성으로 안내해준다.
- <23> 이러한 네비게이션 시스템은 프로세싱(Processing) 능력과 네비게이션 소프트웨어(Navigation Software) 기술에 힘입어 네비게이션의 길 탐색 능력 및 길 안내 능력이 지속적으로 발전하고 있으며, 네비게이션 내부에 장착되는 메모리를 포함하는 저장매체의 증가에 따라 보다 많은 정보를 사용자에게 제공하고 있다.
- <24> 도 1은 종래 기술에 따른 네비게이션 시스템이 적용된 차량의 인터페이스를 개략적으로 나타내는 도면이다.

- <25> 도면에서 도시하고 있는 바와 같이, 종래 기술에 따른 네비게이션 시스템(100)은 통상 차량의 내부 전면에 구비되어 운전자가 네비게이션 소프트웨어의 출력을 인지할 수 있도록 LCD 패널(125)에 연결된다.
- <26> 이러한 차량용 네비게이션 시스템(100)은 운전자가 차량을 조정하기 위한 스티어링 휠(Steering Wheel, 110)에 설치되며, 네비게이션 장치(120)의 인터페이스로 구비되는 입력 버튼(121) 또는 터치 패드(122)을 운전자가 조절 및 제어함으로써 GPS 안테나(123)를 통하여 위성(미도시)으로부터 운전자가 원하는 목적지 또는 도착지로의 이동 경로와 차량의 현재 위치를 제공받는다.
- <27> 이러한 차량용 네비게이션 시스템은 운전자가 목적지 또는 도착지로의 이동 경로와 차량의 현재 위치 검색은 통상 차량의 출발 전에 설정하나, 운전 중에 운전자가 목적지 또는 도착지로의 이동 경로와 차량의 현재 위치를 검색할 경우, 운전자의 시선이 네비게이션에 위치한 후 이를 조작하도록 이루어짐으로써 차량의 운행 중 운전자에게 네비게이션 조작의 불편함을 제공하는 문제점이 있었다.
- <28> 또한, 차량의 운행 중 운전자가 네비게이션을 조작함으로써 운전 시 집중력을 저하시켜 안전사고를 유발시킬 수 있다는 문제점이 있었다.
- <29> 한편, 상술한 바와 같은 문제점을 해결하기 위하여 도 2에서 도시하고 있는 바와 같이, 한국공개특허공보 제 2004-0051394호(2004.06.18)에서 운전 중 운전자가 오디오 기기 동작에 대한 조작 부담을 감소시키기 위하여 스티어링 휠(210)에 별도의 리모콘(213)을 설치하고, 스티어링 휠(210)에 설치된 리모콘(213)을 간단하게 조작하여 오디오를 제어할 수 있는 "카 오디오 작동용 터치 패드"가 개시되어 있다.
- <30> 또한, 차량용 네비게이션 시스템의 조작에 대한 부담감을 감소시키기 위하여 도 3에서 도시하고 있는 바와 같이, 한국공개특허공보 제 2006-0071569호(2006.06.27)에서 운전 중 운전자에게 네비게이션 시스템(300)의 동작에 대한 조작 부담을 감소시키기 위하여 스티어링 휠(310)에 별도의 포인팅 장치가 구비되는 리모콘(315)을 설치하고, 스티어링 휠(310)에 설치된 리모콘(315)을 간단하게 조작하여 네비게이션 장치(320)의 GPS 안테나(323)를 통하여 제공되는 안내 정보를 LCD 패널(325)로 제공하여 운전자가 네비게이션 시스템(300)을 제어할 수 있는 "차량 네비게이션용 포인팅 장치가 구비된 휠 리모콘"가 개시되어 있으나, 네비게이션을 조작하기 위하여 조이스틱 또는 트랙볼이 적용되는 리모콘을 사용하더라도 네비게이션 화면을 운전자가 직접 보면서 조작하여야 하므로 운전 중 네비게이션을 조작할 경우, 운전자에게 네비게이션 조작의 부담은 여전히 남아있으며, 이로 인해 안전사고를 유발시킬 수 있다는 문제점 또한 종전과 동일하다.

발명이 이루고자 하는 기술적 과제

- <31> 본 발명은 상기한 문제점을 해결하기 위하여 안출된 것으로, 운전자 또는 사용자의 손가락에 착용가능하되, 방향 센서와 기울기 센서가 내장되어 포인팅이 가능한 포인팅 장치를 차량용 네비게이션과 연동되도록 적용하여 실제 건물을 포인팅함으로써 의도한 건물의 주차 정보 또는 점포 정보와 같은 상세 정보를 제공받을 수 있을 뿐만 아니라, 방향을 포인팅함으로써 방향에 따른 다양한 정보를 제공받을 수 있으며, 이로 인해 운전 중 운전자의 시선이 네비게이션 화면으로 이동되는 것을 방지하고, 직관적인 방법을 제공함으로써 운전자에게 네비게이션의 조작 부담을 감소시켜 안전 운전을 제공할 수 있는 방향 센서와 기울기 센서를 이용하여 포인팅이 가능한 직관적인 네비게이션 시스템 및 그에 따른 직관적인 포인팅 방법을 제공하는 것을 목적으로 한다.

발명의 구성 및 작용

- <32> 상기한 바와 같은 목적을 달성하기 위하여 본 발명은, 차량에 적용되어 차량의 위치 정보 및 이동 방향을 안내하기 위하여 위성을 통하여 신호를 전송받는 GPS 안테나를 통하여 위치 정보 및 이동 방향을 제공받아 모니터를 통하여 디스플레이하는 네비게이션 장치를 포함하는 차량용 네비게이션 시스템에 있어서, 환형의 반지형태로 운전자 또는 사용자의 손가락에 착용가능하게 형성되되, 상기 네비게이션 장치에 연동되도록 GPS 안테나에 정보를 전송하기 위한 내장형 안테나와, 위치감지 센서가 내장되는 포인팅 장치; 를 포함하는 구성으로 이루어지는 것을 특징으로 한다.
- <33> 여기서, 상기 위치감지 센서는 좌, 우 방향 값을 감지할 수 있는 방향 센서와 기울기 값을 감지할 수 있는 기울기 센서로 이루어진다.
- <34> 한편, 상기 포인팅 장치에 내장형 안테나에 연결되되, 통신 모듈과 중앙 처리장치가 일체로 형성되는 SOC 형태의 칩이 더 포함된다.
- <35> 더불어, 상기 네비게이션 장치에 GPS 안테나에 연결되되, 통신 모듈과 중앙 처리장치가 일체로 형성되는 SOC 형

태의 칩이 더 포함된다.

- <36> 또한, 상기 포인팅 장치에 제어가능한 제어 버튼이 더 포함된다.
- <37> 한편, 신호를 전송받되, 통신 모듈과 중앙 처리장치가 일체로 형성되는 SOC 형태의 칩이 연결되는 GPS 안테나와, 상기 GPS 안테나를 통해 위치 정보 및 이동 방향을 제공받아 모니터를 통하여 디스플레이하는 네비게이션 장치; 및 상기 네비게이션 장치에 연동되도록 GPS 안테나에 내장형 안테나를 통하여 정보를 전송하되, 운전자 또는 사용자의 손가락에 착용되고, 그 내부에 방향 센서와 기울기 센서로 이루어지는 위치감지 센서가 내장되며, 통신 모듈과 중앙 처리장치가 일체로 형성되는 SOC 형태의 칩이 상기 내장형 안테나에 연결되며, 제어 버튼이 구비되는 포인팅 장치; 를 포함하는 구성으로 이루어지는 방향 센서와 기울기 센서를 이용한 포인팅이 가능한 직관적인 네비게이션 시스템에 따른 직관적인 포인팅 방법에 있어서, 상기 포인팅 장치를 손가락에 착용하는 단계; 상기 포인팅 장치의 제어 버튼을 누른 상태로 유지한 후 특정 건물 또는 방향을 향하여 포인팅하는 단계; 상기 포인팅 장치에 내장되는 위치감지 센서가 포인팅 장치가 지칭 및 지시하는 특정 건물 및 방향을 감지하는 단계; 상기 포인팅 장치를 통하여 측정되는 방향 값 및 기울기 값에 따른 데이터가 네비게이션 장치로 전송되는 단계; 상기 네비게이션 장치로 제공되는 방향 값 및 기울기 값에 따른 데이터가 위성에서 네비게이션 장치으로 제공되는 절대 좌표와 연산되는 단계; 특정 건물 및 방향에 대한 정보가 모니터에 디스플레이되는 단계; 및 특정 건물의 주차장, 기타 점포에 대한 안내 정보 및 이동 방향에 대한 안내 정보가 모니터에 디스플레이되는 단계; 를 포함하여 이루어진다.
- <38> 여기서, 상기 포인팅 장치에 내장되는 위치감지 센서 중 방향 센서는 포인팅 장치의 좌, 우 방향 값을 감지하고, 기울기 센서는 차량의 진행 방향에 따른 운전자가 지시하는 위치의 기울기를 감지하는 단계; 를 더 포함하여 이루어진다.
- <39> 더불어, 상기 포인팅 장치를 통하여 지칭 및 지시한 특정 건물 또는 방향에 대한 안내 정보가 네비게이션 장치 내에 구비되는 저장매체를 통하여 저장되는 단계; 를 더 포함하여 이루어진다.
- <40> 이하, 본 발명에 따른 실시예를 첨부된 예시도면을 참고로 하여 상세하게 설명한다.
- <41> 도 4는 본 발명에 의한 방향 센서와 기울기 센서를 이용한 포인팅이 가능한 직관적인 네비게이션 시스템이 적용된 차량의 인터페이스를 개략적으로 나타내는 도면이고, 도 5는 본 발명에 의한 방향 센서와 기울기 센서를 이용한 포인팅이 가능한 직관적인 네비게이션 시스템이 적용된 차량에 적용되는 포인팅 장치와 네비게이션 장치의 연결구성을 개략적으로 나타내는 도면이고, 도 6은 본 발명에 의한 방향 센서와 기울기 센서를 이용하여 포인팅이 가능한 직관적인 네비게이션 시스템에 따른 직관적인 포인팅 방법을 나타내는 흐름도이다.
- <42> 도면에서 도시하고 있는 바와 같이, 본 발명에 의한 방향 센서와 기울기 센서를 이용한 포인팅이 가능한 직관적인 네비게이션 시스템(1)은 네비게이션 장치(10)와 포인팅 장치(30)를 포함하여 구성된다.
- <43> 상기 네비게이션 장치(10)는 위성으로부터 위치 정보 및 이동 방향에 대한 정보를 무선으로 제공받기 위한 GPS 안테나(11)와 상기 GPS 안테나(11)를 통하여 제공받은 데이터를 디스플레이하여 운전자 또는 사용자에게 이를 인지시키기 위한 모니터(15)를 포함한다.
- <44> 여기서, 상기 네비게이션 장치(10)는 GPS 안테나(11)를 통하여 제공받는 위치 정보 및 이동 방향에 따라 운전자 또는 사용자의 위치 및 이동 경로를 모니터(15)로 제공하기 위한 별도의 소프트웨어가 내장된다.
- <45> 상기 포인팅 장치(30)는 운전자 또는 사용자의 손가락에 착용가능하도록 환형의 반지형태로 형성되되, 상기 네비게이션 장치(10)에 연동되도록 GPS 안테나(11)에 무선으로 정보를 전송하기 위한 내장형 안테나(31)와 포인팅 장치(30)의 위치를 감지하기 위한 위치감지 센서(34)를 포함하여 구성된다.
- <46> 본 발명의 일 실시예에서는 상기 포인팅 장치(30)가 환형의 반지형태로 형성되어 운전자 또는 사용자의 손가락에 착용되도록 이루어져 있으나, 운전자에게 용이하게 착용되어 해당 사물을 지시하기 용이하다면 상기 포인팅 장치(30)가 시계형태 또는 장갑형태 등 다양한 형태로 이루어지는 것도 가능하다.
- <47> 여기서, 상기 위치감지 센서(34)는 상기 포인팅 장치(30)의 좌, 우 방향을 감지할 수 있는 방향 센서(35)와 기울기 정보를 감지할 수 있는 기울기 센서(46)로 이루어진다.
- <48> 즉, 상기 위치감지 센서(34)는 포인팅 장치(30)를 통하여 특정 건물 및 방향을 지칭 및 지시할 경우, 포인팅 장치(30)가 지칭 및 지시하는 방향 값(35a)을 감지하기 위한 방향 센서(35)와 차량의 진행 방향에서 포인팅 장치(30)가 지칭 및 지시하는 방향의 기울기 값(36a)을 감지하기 위한 기울기 센서(36)로 이루어진다.

- <49> 한편, 상기 포인팅 장치(30)내에는 통신 모듈과 중앙처리 장치가 일체로 형성되는 SOC 형태의 칩(33)이 더 포함되되, 상기 칩(33)은 포인팅 장치(30)에 구비되는 내장형 안테나(31)에 연결된다.
- <50> 상기한 바와 같이, 상기 포인팅 장치(30)내에 구비되되, 내장형 안테나(31)에 연결되고, 통신 모듈과 중앙처리 장치가 일체로 형성되는 SOC 형태의 칩(33)과 무선상으로 연결되어 데이터를 제공받기 위하여 상기 네비게이션 장치(10)에도 통신 모듈과 중앙처리 장치가 일체로 형성되는 SOC 형태의 칩(13)이 구비되고, 상기 칩(13)은 네비게이션 장치(10)의 GPS 안테나(11)에 연결된다.
- <51> 한편, 상기 포인팅 장치(30)를 통하여 해당 사물을 지칭 또는 지시할 경우, 이를 포인팅 장치(30)가 인지할 수 있도록 상기 포인팅 장치(30)를 제어하기 위한 제어 버튼(37)이 더 포함된다. 즉, 상기 포인팅 장치(30)에 제어 버튼(37)이 구비되되, 상기 제어 버튼(37)을 누른 후 해당 사물을 지칭 또는 지시할 경우에만 포인팅 장치(30)가 이를 인식하고, 방향 값(35a)과 기울기 값(36a)을 네비게이션 장치(10)에 제공하도록 이루어진다.
- <52> 이하, 본 발명에 의한 방향 센서와 기울기 센서를 이용하여 포인팅이 가능한 직관적인 네비게이션 시스템(1)에 의한 직관적인 포인팅 방법을 설명한다.
- <53> 먼저, 본 발명에 의한 방향 센서(35)와 기울기 센서(36)를 이용하여 포인팅이 가능한 직관적인 네비게이션 시스템(1)이 차량에 적용된 경우에 대하여 설명한다.
- <54> 차량에 탑승한 운전자가 상기 포인팅 장치(30)를 손가락에 착용한다(S11). 즉, 환형의 반지 형태로 형성되는 포인팅 장치(30)를 운전자가 손가락에 착용한다.
- <55> 그 다음, 차량의 운행 또는 정지 시 운전자가 포인팅 장치(30)의 제어 버튼(37)을 누른 상태를 유지하여 포인팅 장치(30)를 구동시킨 후 특정 건물(3) 또는 방향을 향하여 포인팅한다(S12).
- <56> 상기한 바와 같이, 상기 포인팅 장치(30)의 제어 버튼(37)을 눌러 포인팅 장치(30)를 구동가능하게 한 후 특정 건물 또는 방향을 지칭 또는 지시하는 포인팅 동작을 취할 경우, 포인팅 장치(30)에 내장되는 위치감지 센서(34)가 포인팅 장치(30)가 지칭 및 지시하는 특정 건물(3) 및 방향을 감지한다(S13).
- <57> 이때, 상기 포인팅 장치(30)에 내장되는 위치감지 센서(34) 중 방향 센서(35)는 포인팅 장치(30)의 좌, 우 방향 값(35a)을 감지하고, 기울기 센서(36)는 차량의 진행 방향(θ , 32)에 따른 운전자가 지시하는 위치의 기울기 값(36a)을 감지한다(S13-1).
- <58> 즉, 운전자가 손가락에 상기 포인팅 장치(30)를 착용한 후 특정 건물(3)을 포인팅하는 경우, 포인팅 장치(30)가 지칭 및 지시하는 방향 값(θ' , 35a)이 방향 센서(35)를 통하여 측정되고, 포인팅 장치(30)의 기울기 센서(36)를 통하여 차량의 진행 방향(32)에서 특정 건물의 기울기 값(θ'' , 36a)을 측정한다.
- <59> 상기한 바와 같이, 상기 포인팅 장치(30)를 통하여 측정되는 방향 값(35a) 및 기울기 값(36a)에 따른 데이터가 포인팅 장치(30)에 구비되는 내장형 안테나(31)를 통하여 네비게이션 장치(10)의 GPS 안테나(11)로 전송된다(S14).
- <60> 한편, 상기 네비게이션 장치(10)로 제공되는 포인팅 장치(30)의 방향 값(35a) 및 기울기 값(36a)에 따른 데이터는 네비게이션 장치(10)의 GPS 안테나(11)를 통하여 위성(미도시)으로부터 제공되는 절대 좌표를 상호 연산한다(S15).
- <61> 즉, 포인팅 장치(30)가 내장형 안테나(31)를 통하여 네비게이션 장치(10)의 GPS 안테나(11)로 포인팅 장치(30)의 방향 값(35a)과 기울기 값(36a)에 따른 데이터를 전송하고, 네비게이션 장치(10)이 전송된 데이터와 위성을 통해 제공받은 차량의 현재 진행 방향(32)과 위치를 상호 연산하여 절대 위치를 검색한다.
- <62> 상기한 바와 같이, 운전자가 착용하는 포인팅 장치(30)를 통하여 포인팅 장치(30)가 지칭 및 지시하는 위치와 차량의 진행 방향(32)에 따른 방향 값(35a) 및 기울기 값(36a)을 얻을 수 있으며, 이렇게 포인팅 장치(30)를 통하여 제공받는 방향 값(35a)과 기울기 값(36a)을 이용하여 차량의 진행 방향(32)에 따른 상대적인 방향 값(35a) 및 기울기 값(36a)을 이용하여 포인팅 장치(30)를 착용한 운전자가 지칭 및 지시하는 특정 건물(3) 및 방향의 포인팅을 실현할 수 있다.
- <63> 이를 위하여 상기 네비게이션 장치(10)에는 포인팅 장치(30)로부터 제공되는 방향 값(35a) 및 기울기 값(36a)에 따른 데이터를 연산하기 위한 별도의 소프트웨어가 구비된다.
- <64> 이렇게 포인팅 장치(30)로부터 제공되는 방향 값(35a) 및 기울기 값(36a)에 대한 데이터와 위성으로부터 제공되

는 절대 좌표를 연산하여 특정 건물(3) 및 방향에 대한 정보를 네비게이션 장치(10)의 모니터(15)에 디스플레이 하여 운전자에게 제공한다(S16).

- <65> 이때, 상기 네비게이션 장치(10)은 GPS 안테나(11)를 통하여 무선 인터넷 등과 무선으로 연결되어 특정 건물(3) 및 방향에 대한 정보를 제공받아 특정 건물(3)의 주차장, 기타 점포에 대한 안내 정보 및 이동 방향에 대한 안내 정보를 제공받은 후 네비게이션 장치(10)의 모니터(15)에 디스플레이하여 운전자에게 제공한다(S17).
- <66> 한편, 상기 포인팅 장치(30)를 통하여 지칭 및 지시한 특정 건물(3) 또는 방향에 대한 안내 정보를 네비게이션 장치(10)내에 구비되는 저장매체(미도시)를 통하여 저장한다(S17-1).
- <67> 본 발명의 일 실시예에서는 본 발명에 의한 방향 센서와 기울기 센서를 이용하여 포인팅이 가능한 직관적인 네비게이션 시스템(1)에 따른 직관적인 포인팅 방법이 차량에 적용된 구조 및 형태를 일 예로 설명하고 있으나, 본 발명에 의한 방향 센서와 기울기 센서를 이용하여 포인팅이 가능한 직관적인 네비게이션 시스템(1)을 소형화 및 휴대가 용이하게 제작하여 보행자가 별도로 휴대하고 다니면서 해당 및 방향에 대한 정보를 얻도록 이루어지는 것도 바람직하다.
- <68> 또한, 본 발명에 의한 방향 센서와 기울기 센서를 이용하여 포인팅이 가능한 직관적인 네비게이션 시스템(1)의 포인팅 장치(30)를 이동통신 단말기, PDA 등이 휴대용 전자기기에 적용되어 상기한 바와 같이 사용자 또는 이용자에게 정보를 제공하도록 이루어지는 것도 바람직하다.
- <69> 뿐만 아니라, 관공서, 파출소 등의 공공 기관 및 공공 장소에 본 발명에 의한 방향 센서와 기울기 센서를 이용하여 포인팅이 가능한 직관적인 네비게이션 시스템(1)을 별도로 적용하여 초행길인 보행자 및 노약자에게 특정 건물에 대한 정보 및 길 안내 등의 정보를 제공하는 것도 가능하다.
- <70> 이상에서는 본 발명의 바람직한 실시 예를 예시적으로 설명하였으나, 본 발명의 범위는 이 같은 특정 실시 예에만 한정되지 않으며 해당분야에서 통상의 지식을 가진자라면 본 발명의 특허 청구 범위 내에 기재된 범주 내에서 적절하게 변경이 가능할 것이다.

발명의 효과

- <71> 이상에서 설명한 바와 같이 상기와 같은 구성을 갖는 본 발명은 운전자 또는 사용자의 손가락에 착용가능하되, 방향 센서와 기울기 센서가 내장되어 포인팅이 가능한 포인팅 장치를 차량용 네비게이션과 연동되도록 적용하여 실제 건물을 포인팅함으로써 의도한 건물의 주차 정보 또는 점포 정보와 같은 상세 정보를 제공받을 수 있을 뿐만 아니라, 방향을 포인팅함으로써 방향에 따른 다양한 정보를 제공받을 수 있으며, 이로 인해 운전 중 운전자의 시선이 네비게이션 화면으로 이동되는 것을 방지하고, 직관적인 방법을 제공함으로써 운전자에게 네비게이션의 조작 부담을 감소시켜 안전 운전을 제공할 수 있는 방향 센서와 기울기 센서를 이용하여 포인팅이 가능하다는 등의 효과를 거둘 수 있다.

도면의 간단한 설명

- <1> 도 1은 종래 기술에 따른 네비게이션 시스템이 적용된 차량의 인터페이스를 개략적으로 나타내는 도면,
- <2> 도 2는 다른 종래 기술에 따른 네비게이션 시스템이 적용된 차량의 인터페이스를 개략적으로 나타내는 도면,
- <3> 도 3은 또 다른 네비게이션 시스템이 적용된 차량의 인터페이스를 개략적으로 나타내는 도면,
- <4> 도 4는 본 발명에 의한 방향 센서와 기울기 센서를 이용한 포인팅이 가능한 직관적인 네비게이션 시스템이 적용된 차량의 인터페이스를 개략적으로 나타내는 도면,
- <5> 도 5는 본 발명에 의한 방향 센서와 기울기 센서를 이용한 포인팅이 가능한 직관적인 네비게이션 시스템이 적용된 차량에 적용되는 포인팅 장치와 네비게이션 장치의 연결구성을 개략적으로 나타내는 도면,
- <6> 도 6은 본 발명에 의한 방향 센서와 기울기 센서를 이용하여 포인팅이 가능한 직관적인 네비게이션 시스템에 따른 직관적인 포인팅 방법을 나타내는 흐름도.

<7> ** 도면 중 주요부분에 대한 부호의 설명 **

<8> 1 : 네비게이션 시스템(Navigation System),

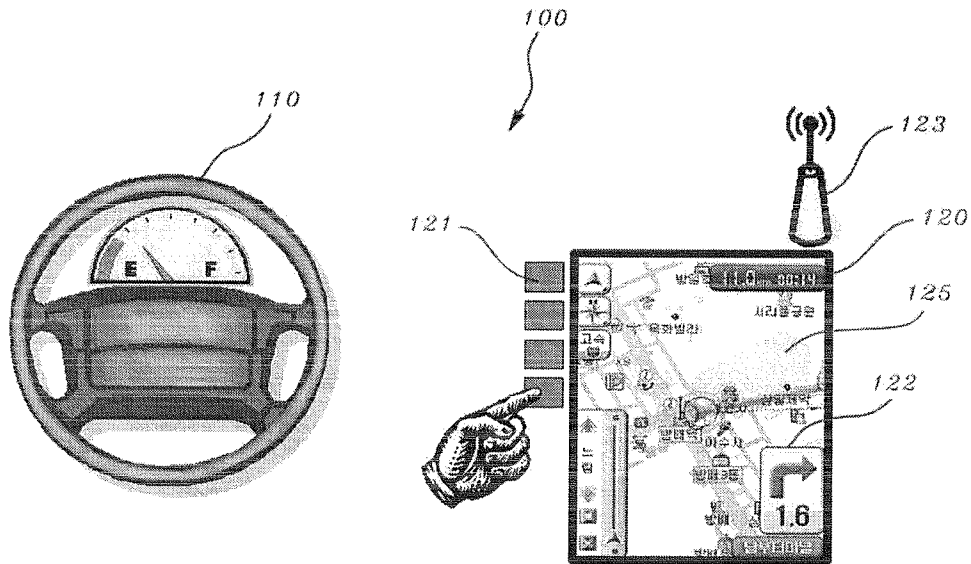
<9> 3 : 특정 건물,

10 : 네비게이션 장치,

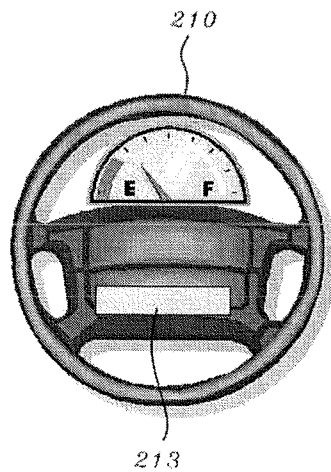
- <10> 11 : GPS(Global Positioning System) 안테나,
- <11> 13 : 칩,
- <12> 31 : 내장형 안테나,
- <13> 33 : 칩,
- <14> 35 : 방향 센서,
- <15> 36 : 기울기 센서,
- <16> 37 : 제어 버튼,
- 30 : 포인팅 장치,
- 32 : 진행 방향,
- 34 : 위치감지 센서,
- 35a : 방향 값,
- 36a : 기울기 값,

도면

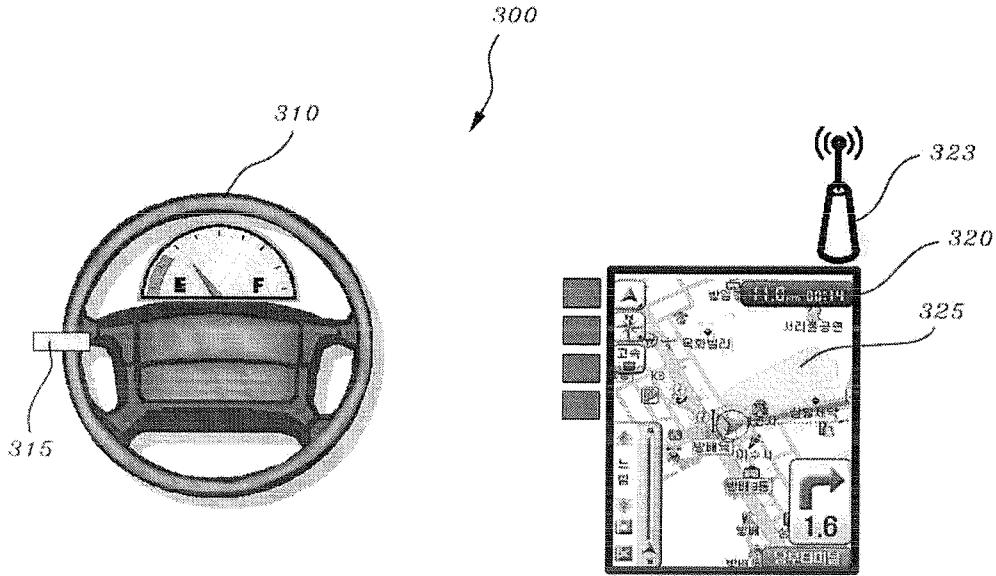
도면1



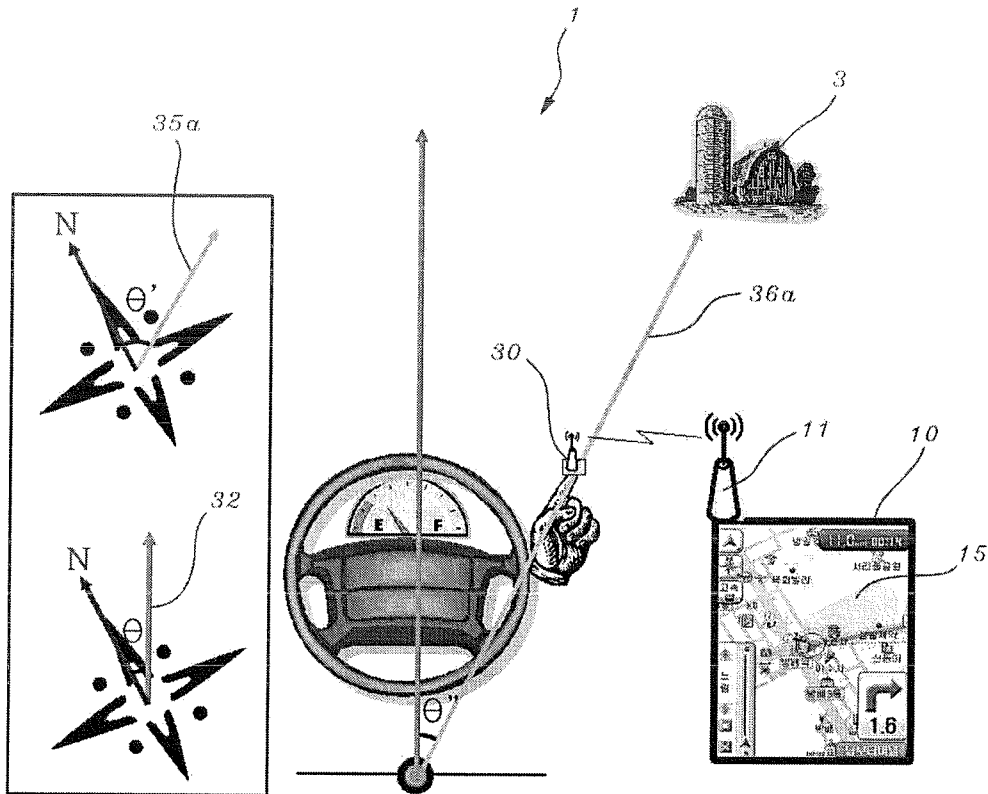
도면2



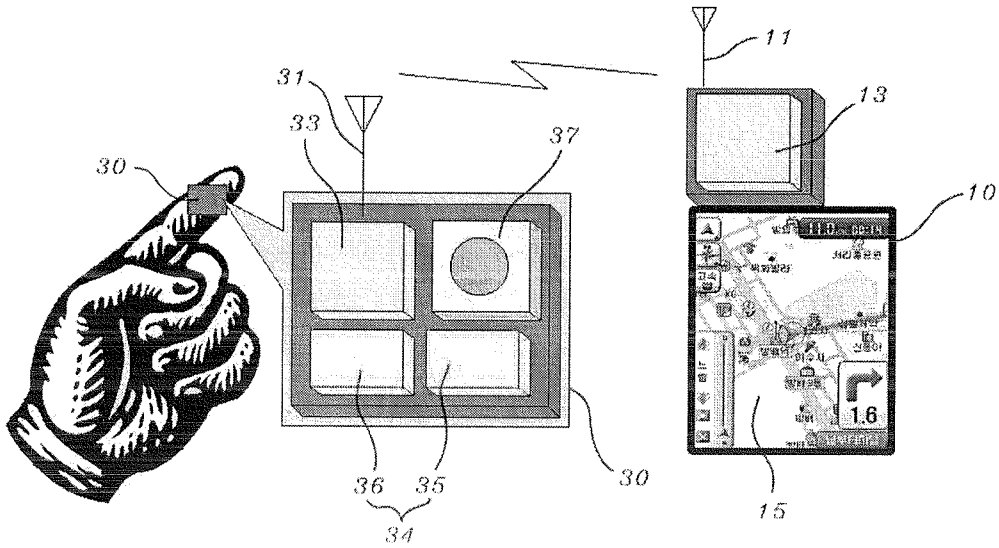
도면3



도면4



도면5



도면6

