

발송번호: 9-5-2007-052895642  
발송일자: 2007.09.28

수신 서울 강남구 역삼1동 642-16 성지하이츠빌  
딩2차 805호

이원희

135-717

YOUR INVENTION PARTNER

특 허 청  
특허결정서



|        |  |
|--------|--|
| 출원인명칭  | 한국과학기술원 (출원인코드: 319980988661)                |
| 출원주소   | 대전 유성구 구성동 373-1                             |
| 대리인명칭  | 이원희  |
| 대리주소   | 서울 강남구 역삼1동 642-16 성지하이츠빌딩2차 805호            |
| 발명자성명  | 박규호  |
| 발명주소   | 충청남도 공주시 장기면 금암리 314-98 번지                   |
| 발명자성명  | 박기웅  |
| 발명주소   | 서울 노원구 월계4동 500-11번지                         |
| 출원번호   | 호 10-2006-0099031                            |
| 발명명의명칭 | 핀 형태의 구조를 갖는 USB 플러그 및 섬유 형태의 구조를 갖는 USB 커넥터 |
| 청구항    | 항 6  |

이 출원은 특허법 제66조의 규정에 의하여 특허결정합니다.  
(특허법 제87조의 규정에 따라 특허권은 특허료를 납부하여 설정등록함으로써 발생하게 됩니다.) 끝.

[ 참고문헌 ]

1. 국내 공개특허공보 제10-2004-75138호
2. 국내 공개특허공보 제10-2006-18342호
3. 국내 등록특허공보 제10-0615052호
4. 일본 공개특허공보 특개2003-243093호
5. 일본 공개특허공보 특개2002-074277호

특허청

2007.09.28  
전기전자심사본부  
전자심사팀

심사관

윤세원



<<특허등록료, 실용신안등록료 납부,FD(플로피디스크제출 및 특허기술상신청안내)>>

※ 등록료 납부안내

1. 특허료 납부예정금액(1~3년차분) : 405,000 원(1~3년차분을 정상납부기간내에 납부하는 경우), 202,500 원(50% 감면대상자인 경우), 121,500 원(70% 감면대상자인 경우)

\* 특허료의 정상납부기간을 경과하여 추가납부하거나, 특허료납부기간 중 특허료의 변경요인이 있을 때에는 위 납부금액이 달라질 수 있습니다.

2. 납부기간 : 이 특허결정서를 받은 날로부터 3월 이내에 최초 3년분의 특허료를 일시에 납부하여야 하며, 이 납부기간이 경과한 후에는 6월이내(추가납부기간)에 한하여 2배의 금액을 납부하여야 합니다. 이 추가납부기간도 경과하면 출원포기로 간주되어 등록받을 수 없습니다.

3. 납부방법 :

① 「납입고지서 및 영수증」을 이용하는 방법 : 특허결정서와 함께 송달받은 「납입고지서 및 영수증」상의 정상납부일까지 은행, 우체국 등 국고수납기관 또는 인터넷지로사이트(<http://giro.or.kr>)에서 특허료를 납부합니다.

② 특허료납부서를 이용하는 방법 : 특허료납부서를 특허청(서울사무소)에 먼저 제출한 후 부여받은 접수번호를 납부자번호로 하여 제출일의 다음날까지 은행, 우체국 등 국고수납기관 또는 인터넷지로사이트(<http://giro.or.kr>)에서 특허료를 납부합니다. 다만, 특허료납부서를 우편으로 제출하려는 경우에는 특허료에 해당하는 통상환증서를 함께 보내셔야 합니다.

\* 보내실 곳 : 우)302-701 대전광역시 서구 둔산동 920 특허청 등록서비스팀

4. 국민기초생활보장법상 수급자, 학생, 소기업, 중소기업 등이 특허료를 감면받고자 하는 경우에는 특허료납부서와 함께 감면 또는 면제 대상임을 입증하는 서류를 제출한 후 특허료를 납부하여야 하고, 일부청구항을 포기하려는 자는 특허료납부서와 함께 일부청구항포기서를 제출한 후 특허료를 납부하여야 합니다.

※ FD출원

- FD출원 후 특허결정의 등본을 받기 전에 보정을 한 자는 특허료납부서 제출시까지 보정내용의 전부가 반영된 최종본의 FD 1통을 첨부하여 민원실에 제출하여야 합니다.

※ 특허기술상은 내국인의 경우, 이의신청기간만료일로부터 설정등록 후 2년이내에 해당 심사팀에 추천의뢰신청을 할 수 있습니다.

※ 서식 또는 절차에 대하여는 특허고객 콜센터(☎1544-8080)로 문의하시기 바라며, 기타 문의사항이 있으시면 ☎ 042-481-5640(담당심사관 윤세원)로 문의하시기 바랍니다.

※ 우 302-701 대전광역시 서구 선사로 139(둔산동 920) 정부대전청사 특허청



# 특 허 증

CERTIFICATE OF PATENT

|                                       |                                     |                  |
|---------------------------------------|-------------------------------------|------------------|
| 특 허 제 10-0764883 호<br>(PATENT NUMBER) | 출원번호<br>(APPLICATION NUMBER)        | 제 2006-0099031 호 |
|                                       | 출원일<br>(FILING DATE:YY/MM/DD)       | 2006년 10월 11일    |
|                                       | 등록일<br>(REGISTRATION DATE:YY/MM/DD) | 2007년 10월 01일    |

발명의명칭 (TITLE OF THE INVENTION)

핀 형태의 구조를 갖는 USB 플러그 및 섬유 형태의 구조를 갖는 USB 커넥터

특허권자 (PATENTEE)

한국과학기술원( 114471-0\*\*\*\*\* )

대전 유성구 구성동 373-1

발명자 (INVENTOR)

등록사항란에 기재

위의 발명은 「특허법」에 의하여 특허등록원부에 등록되었음을 증명합니다.

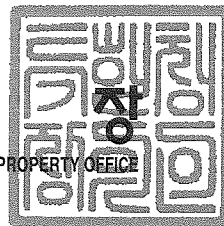
(THIS IS TO CERTIFY THAT THE PATENT IS REGISTERED ON THE REGISTER OF THE KOREAN INTELLECTUAL PROPERTY OFFICE.)

2007년 10월 01일



특 허 청

COMMISSIONER, THE KOREAN INTELLECTUAL PROPERTY OFFICE



# 등록사항

특허 등록 제 10-0764883 호  
(PATENT NUMBER)

발명자 (INVENTOR)

박규호(501019-1\*\*\*\*\*)

충청남도 공주시 장기면 금암리 314-98 번지

박기웅(791002-1\*\*\*\*\*)

서울 노원구 월계4동 500-11번지



(19) 대한민국특허청(KR)  
(12) 등록특허공보(B1)

(45) 공고일자 2007년10월09일  
(11) 등록번호 10-0764883  
(24) 등록일자 2007년10월01일

(51) Int. Cl.

H01R 12/16(2006.01)

(21) 출원번호 10-2006-0099031

(22) 출원일자 2006년10월11일

심사청구일자 2006년10월11일

(56) 선행기술조사문헌

국내 공개특허공보 제10-2004-75138호

(뒷면에 계속)

(73) 특허권자

한국과학기술원

대전 유성구 구성동 373-1

(72) 발명자

박규호

충청남도 공주시 장기면 금암리 314-98 번지

박기웅

서울 노원구 월계4동 500-11번지

(74) 대리인

이원희

전체 청구항 수 : 총 6 항

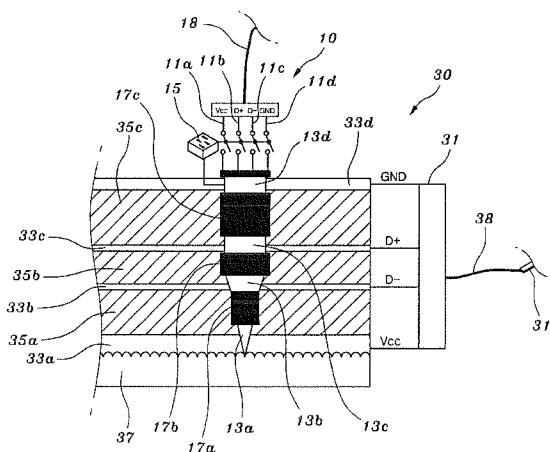
심사관 : 윤세원

(54) 핀 형태의 구조를 갖는 USB 플러그 및 섬유 형태의 구조를 갖는 USB 커넥터

(57) 요약

본 발명은 USB 플러그 및 이에 연결되는 USB 연결장치의 USB 커넥터에 관한 것으로, 노트북을 포함하는 컴퓨터 및 MP3 플레이어, PDA, 디지털 카메라 등의 주변 기기를 상호 연결하기 위한 USB 플러그를 핀 형태로 형성하고, USB 연결장치의 USB 커넥터를 삽입가능한 플렉시블한 재질로 형성하여 USB 플러그를 USB 연결장치의 USB 커넥터의 일정 영역에 삽입함으로써 전기적으로 상호 접촉연결되며, USB 연결장치의 USB 커넥터에 삽입되는 USB 플러그의 체결위치를 한정하지 않음으로써 다수개의 USB 플러그를 동시에 USB 연결장치의 USB 커넥터 적소에 삽입하여 사용가능한 핀 형태의 구조를 갖는 USB 플러그 및 섬유 형태의 구조를 갖는 USB 커넥터를 제공하기 위한 것으로, 그 기술적 구성은, 노트북을 포함하는 호스트 컴퓨터 및 MP3 플레이어, PDA, 디지털 카메라 등의 주변 기기를 상호 연결하기 위한 USB 플러그 및 이에 연결되는 USB 연결장치의 USB 커넥터에 있어서, 핀 형태로 형성되고, 상부에 전원 공급선(Vcc)와, 접지(GND)와, 데이터 통신을 위한 데이터 양극선(D+)과, 데이터 음극선(D-)을 포함하되, 상기 접지가 연결되는 제1 접속구와, 상기 데이터 음극선이 연결되는 제2 접속구와, 상기 데이터 양극선이 연결되는 제3 접속구 및 상기 전원 공급선이 연결되는 제4 접속구가 하방향을 향하여 순차적으로 적층구비되는 USB 플러그; 및 전원 공급선층과, 상기 전원 공급선층의 상부에 구비되는 데이터 음극선층과, 상기 데이터 음극선층의 상부에 구비되는 데이터 양극선층 및 상기 데이터 양극선층의 상부에 구비되는 접지층이 상방향을 향하여 순차적으로 적층구비되는 USB 커넥터; 를 포함하는 구성으로 이루어지되, 상기 USB 플러그가 상기 USB 커넥터에 하방향을 향하여 삽입설치되는 것을 특징으로 한다.

대표도 - 도4



(56) 선행기술조사문헌

국내 공개특허공보 제10-2006-18342호

국내 등록특허공보 제10-0615052호

일본 공개특허공보 특개2003-243093호

일본 공개특허공보 특개2002-074277호

---

**특허청구의 범위**

**청구항 1**

노트북을 포함하는 호스트 컴퓨터(1) 및 MP3 플레이어, PDA, 디지털 카메라 등의 주변 기기(3)를 상호 연결하기 위한 핀 형태를 갖는 USB 플러그(10) 및 이에 연결되는 USB 연결장치(30)의 USB 커넥터(31)에 있어서, 핀 형태로 형성되고, 상부에 전원 공급선(Vcc : 11a)와, 접지(GND : 11d)와, 데이터 통신을 위한 데이터 양극선(D+ : 11b)과, 데이터 음극선(D- : 11c)을 포함하되, 상기 접지(11d)가 연결되는 제1 접속구(13a)와, 상기 데이터 음극선(11c)이 연결되는 제2 접속구(13b)와, 상기 데이터 양극선(11b)이 연결되는 제3 접속구(13c) 및 상기 전원 공급선(11a)이 연결되는 제4 접속구(13d)가 하방향을 향하여 순차적으로 적층구비되는 USB 플러그(10); 전원 공급선층(33a)과, 상기 전원 공급선층(33a)의 상부에 구비되는 데이터 음극선층(33b)과, 상기 데이터 음극선층(33b)의 상부에 구비되는 데이터 양극선층(33c) 및 상기 데이터 양극선층(33c)의 상부에 구비되는 접지층(33d)이 상방향을 향하여 순차적으로 적층구비되는 USB 커넥터(31); 를 포함하는 구성으로 이루어지되, 상기 USB 플러그(10)가 상기 USB 커넥터(31)에 하방향을 향하여 삽입설치되는 것을 특징으로 하는 핀 형태의 구조를 갖는 USB 플러그 및 섬유 형태의 구조를 갖는 USB 커넥터.

**청구항 2**

제1항에 있어서, 상기 USB 플러그(10)의 합선과 핫스왑을 방지하기 위하여 제공되는 전원의 공급/차단 및 상기 접지(11d)와 제1 접속구(13a), 상기 데이터 음극선(11c)과 제2 접속구(13b), 상기 데이터 양극선(11b)과 제3 접속구(13c), 상기 전원 공급선(11a)과 제4 접속구(13d)의 연결/차단을 제어하기 위한 전원 판독 스위치 장치(15)가 연결되는 것을 특징으로 하는 핀 형태의 구조를 갖는 USB 플러그 및 섬유 형태의 구조를 갖는 USB 커넥터.

**청구항 3**

제1항에 있어서, 상기 제1 접속구(13a)와 제2 접속구(13b)와 제3 접속구(13c) 및 제4 접속구(13d) 사이에 실드(17a, 17b, 17c)가 각각 개재되는 것을 특징으로 하는 핀 형태의 구조를 갖는 USB 플러그 및 섬유 형태의 구조를 갖는 USB 커넥터.

**청구항 4**

제1항에 있어서, 상기 전원 공급선층(33a)과 데이터 음극선층(33b)과 데이터 양극선층(33c) 및 접지층(33d)이 섬유 형태의 구조를 갖는 섬유 재질로 이루어지는 도체로 각각 구성되는 것을 특징으로 하는 핀 형태의 구조를 갖는 USB 플러그 및 섬유 형태의 구조를 갖는 USB 커넥터.

**청구항 5**

제1항에 있어서, 상기 전원 공급선층(33a)과 데이터 음극선층(33b)과 데이터 양극선층(33c) 및 접지층(33d) 사이에 절연층(35a, 35b, 35c)이 각각 개재되는 것을 특징으로 하는 핀 형태의 구조를 갖는 USB 플러그 및 섬유 형태의 구조를 갖는 USB 커넥터.

**청구항 6**

제1항에 있어서, 상기 전원 공급선층(33a)의 하부면에 지지층(37)이 구비되되, 상기 지지층(37)은 그 상부면에 엠보싱이 형성되는 절연체 섬유 재질로 이루어지는 것을 특징으로 하는 핀 형태의 구조를 갖는 USB 플러그 및 섬유 형태의 구조를 갖는 USB 커넥터.

명세서

발명의 상세한 설명

발명의 목적

발명이 속하는 기술 및 그 분야의 종래기술

- <20> 본 발명은 USB 플러그 및 USB 연결장치의 커넥터에 관한 것으로, 보다 상세하게는 노트북을 포함하는 컴퓨터 및 MP3 플레이어, PDA, 디지털 카메라, 이동통신 단말기 등의 주변 기기를 상호 연결하기 위한 USB 플러그를 핀 형태로 형성하고, USB 연결장치의 USB 커넥터를 USB 플러그가 삽입가능하도록 플렉시블한 섬유 형태의 구조로 형성하여 USB 플러그를 USB 연결장치의 USB 커넥터의 일정 영역에 삽입함으로써 전기적으로 상호 접촉연결되며, USB 연결장치의 USB 커넥터에 삽입되는 USB 플러그의 체결위치를 한정하지 않음으로써 다수개의 USB 플러그를 동시에 USB 연결장치의 USB 커넥터 적소에 삽입하여 사용가능하고, USB 연결장치의 USB 커넥터에 절연층을 형성함으로써 체결 시 발생할 수 있는 고온, 과전류 및 과전류에 의한 제품의 손상을 방지하며, 전원 판독 스위치 장치가 설치되어 연결에 따른 전기적 특성을 향상시킬 수 있는 핀 형태의 구조를 갖는 USB 플러그 및 섬유 형태의 구조를 갖는 USB 커넥터에 관한 것이다.
- <21> 최근 들어, 유비쿼터스 및 웨어러블 컴퓨팅(Wearable Computing) 장치에 대한 중요성이 꾸준히 증가하고 있으며, 이의 적용 방향에 대한 연구가 활발히 진행되고 있다.
- <22> 여기서, 유비쿼터스 및 웨어러블 컴퓨터란, 어디서나 네트워크로 사용자가 필요로 하는 정보를 얻을 수 있는 환경으로 정의되며, 이러한 유비쿼터스 및 웨어러블 컴퓨터 장치의 요건은 컴퓨터 본체와 여러가지 주변 기기와의 인터페이스는 확용이 용이하고 간결해야 한다.
- <23> 현재, 키보드, 마우스, 프린터, 웹캠 등 많은 컴퓨터의 주변기기들이 USB(Universal Serial Bus) 포트를 인터페이스로 이용하는 추세를 보이고 있으며, 이러한 경향은 유비쿼터스 및 웨어러블 컴퓨터에서 나타나고 있는 추세로서, 이의 적용 방향에 대한 연구가 활발히 진행되고 있다.
- <24> 도 1은 종래 기술에 다른 USB 장치와 컴퓨터가 연결된 모습을 개략적으로 나타내는 사시도이다. 도면에서 도시하고 있는 바와 같이, 종래 기술에 따른 USB 장치는 노트북을 포함하는 컴퓨터 및 MP3 플레이어, PDA, 디지털 카메라 등의 주변 기기에 연결 및 데이터를 전송하기 위하여 사용되는 장치로서, 컴퓨터(101) 및 상기 컴퓨터(101)에 연결되기 위한 주변 기기(106)를 상호 연결하기 위한 USB 장치(100)는 한 쌍의 USB 접속 플러그(109, 109')와 상기 각 USB 접속 플러그(109, 109')를 연결하는 플렉시블한 재질의 USB 케이블(107)을 포함하여 구성된다.
- <25> 이때, 상기 한 쌍의 USB 접속 플러그(109, 109')는 컴퓨터(101) 및 상기 컴퓨터(101)에 연결되기 위한 주변 기기(106)의 각 USB 소켓(102, 105)에 각각 접속 및 연결되며, 이를 위하여 상기 각 USB 접속 플러그(109, 109') 중 컴퓨터(101)에 연결되는 어느 한 USB 접속 플러그(107')는 USB A-Type으로 형성되고, 주변 기기(106)에 연결되는 다른 한 USB 접속 플러그(109)는 USB B-Type으로 형성된다.
- <26> 상술한 바와 같은 형태 및 구조를 갖는 USB 장치를 통하여 주변 기기에 저장된 사진, 음악, 동영상, 파일 등의 각종 자료를 컴퓨터로 전송할 수 있다.
- <27> 이렇게 빠른 전송 속도와 자체적인 전원의 공급이 가능하다는 장점으로 USB 방식이 적용된 디지털 카메라, PDA, 이동통신 단말기, MP3 플레이어 등의 모바일 주변기기의 사용이 빈번하며, 이로 인해 USB 방식이 적용된 각종 기기 등의 사용을 또는 시장 점유율이 점점 증가되고 있는 실정이다.
- <28> 이를 위하여 컴퓨터 사용자가 컴퓨터와 이에 연결하여 각종 데이터를 전송하기 위한 주변 기기의 연결 및 해제가 용이하도록 USB 장치가 제작되는 것이 바람직하나, 종래의 USB 장치는 컴퓨터 및 주변 기기의 각 USB 소켓에 각 USB 접속 플러그를 직접 연결하는 방식을 적용함으로써 사용자가 각 USB 소켓에 각 USB 접속 플러그를 직접 연결 및 체결하여야 하는 번거로움 등의 문제점이 있었다.

발명이 이루고자 하는 기술적 과제

- <29> 본 발명은 상기한 문제점을 해결하기 위하여 안출된 것으로, 노트북을 포함하는 컴퓨터 및 MP3 플레이어, PDA, 디지털 카메라, 이동통신 단말기 등의 주변 기기를 상호 연결하기 위한 USB 플러그를 핀 형태로 형성하고, USB



연결장치의 USB 커넥터를 USB 플러그가 삽입가능하도록 플렉시블한 섬유 형태의 구조로 형성하여 USB 플러그를 USB 연결장치의 USB 커넥터의 일정 영역에 삽입함으로써 전기적으로 상호 접촉연결되며, USB 연결장치의 USB 커넥터에 삽입되는 USB 플러그의 체결위치를 한정하지 않음으로써 다수개의 USB 플러그를 동시에 USB 연결장치의 USB 커넥터 적소에 삽입하여 사용가능하고, USB 연결장치의 USB 커넥터에 절연층을 형성함으로써 체결 시 발생될 수 있는 고온, 과전류 및 과전류에 의한 제품의 손상을 방지하며, 전원 판독 스위치 장치가 설치되어 연결에 따른 전기적 특성을 향상시킬 수 있는 핀 형태의 구조를 갖는 USB 플러그 및 섬유 형태의 구조를 갖는 USB 커넥터를 제공하는 것을 목적으로 한다.

**발명의 구성 및 작용**

- <30> 상기한 바와 같은 목적을 달성하기 위하여 본 발명은, 노트북을 포함하는 호스트 컴퓨터 및 MP3 플레이어, PDA, 디지털 카메라 등의 주변 기기를 상호 연결하기 위한 USB 플러그 및 이에 연결되는 USB 연결장치의 USB 커넥터에 있어서, 핀 형태로 형성되고, 상부에 전원 공급선(Vcc)와, 접지(GND)와, 데이터 통신을 위한 데이터 양극선(D+)과, 데이터 음극선(D-)을 포함하되, 상기 접지가 연결되는 제1 접속구와, 상기 데이터 음극선이 연결되는 제2 접속구와, 상기 데이터 양극선이 연결되는 제3 접속구 및 상기 전원 공급선이 연결되는 제4 접속구가 하방향을 향하여 순차적으로 적층구비되는 USB 플러그; 및 전원 공급선층과, 상기 전원 공급선층의 상부에 구비되는 데이터 음극선층과, 상기 데이터 음극선층의 상부에 구비되는 데이터 양극선층 및 상기 데이터 양극선층의 상부에 구비되는 접지층이 상방향을 향하여 순차적으로 적층구비되는 USB 커넥터; 를 포함하는 구성으로 이루어지되, 상기 USB 플러그가 상기 USB 커넥터에 하방향을 향하여 삽입설치되는 것을 특징으로 한다.
- <31> 여기서, 상기 USB 플러그의 합선과 핫스왑을 방지하기 위하여 제공되는 전원의 공급/차단 및 상기 접지와 제1 접속구, 상기 데이터 음극선과 제2 접속구, 상기 데이터 양극선과 제3 접속구, 상기 전원 공급선과 제4 접속구의 연결/차단을 제어하기 위한 전원 판독 스위치 장치가 연결된다.
- <32> 그리고, 상기 제1 접속구와 제2 접속구와 제3 접속구 및 제4 접속구 사이에 실드가 각각 개재된다.
- <33> 한편, 상기 전원 공급선층과 데이터 음극선층과 데이터 양극선층 및 접지층이 섬유 형태의 구조를 갖는 섬유 재질로 이루어지는 도체로 각각 구성된다.
- <34> 그리고, 상기 전원 공급선층과 데이터 음극선층과 데이터 양극선층 및 접지층 사이에 절연층이 각각 개재된다.
- <35> 여기서, 상기 전원 공급선층의 하부면에 지지층이 구비되되, 상기 지지층은 그 상부면에 엠보싱이 형성되는 절연체 섬유 재질로 이루어진다.
- <36> 이하, 본 발명에 따른 실시예를 첨부된 예시도면을 참고로 하여 상세하게 설명한다.
- <37> 도 2는 본 발명에 의한 핀 형태의 구조를 갖는 USB 플러그를 개략적으로 나타내는 도면이고, 도 3은 본 발명에 의한 USB 연결장치의 섬유 형태의 구조를 갖는 USB 커넥터를 개략적으로 나타내는 도면이고, 도 4는 본 발명에 의한 핀 형태의 구조를 갖는 USB 플러그 및 섬유 형태의 구조를 갖는 USB 커넥터가 연결된 모습을 개략적으로 나타내는 도면이고, 도 5는 본 발명에 의한 핀 형태의 구조를 갖는 USB 플러그 및 섬유 형태의 구조를 갖는 USB 커넥터를 통하여 호스트 컴퓨터와 주변 기기가 연결된 모습을 개략적으로 나타내는 도면이다.
- <38> 도면에서 도시하고 있는 바와 같이, 본 발명에 의한 핀 형태의 구조를 갖는 USB 플러그(10) 및 이에 연결되는 USB 연결장치(30)의 섬유 형태의 구조를 갖는 USB 커넥터(31) 중 상기 USB 플러그(10)는 하방향을 향하여 직경이 감소되는 핀 형태로 형성되고, 일반적으로 적용되는 USB 플러그의 4핀에 해당하는 전원 공급선(Vcc : 11a)과 접지(GND : 11d)와 데이터 통신을 위한 데이터 양극선(D+ : 11b)과 데이터 음극선(D- : 11c)을 포함하여 구성되되, 상기 접지(11d)가 연결되는 제1 접속구(13a)와, 상기 데이터 음극선(11c)이 연결되는 제2 접속구(13b)와, 상기 데이터 양극선(11b)이 연결되는 제3 접속구(13c) 및 상기 전원 공급선(11a)이 연결되는 제4 접속구(13d)가 하방향을 향하여 순차적으로 적층구비된다.
- <39> 여기서, 전원 공급선(11a) 및 상기 전원 공급선(11a)이 연결되는 제4 접속구(13d)에는 상기 USB 플러그(10)에서 특성상 일반적으로 발생할 수 있는 합선과 핫스왑을 방지하기 위하여 전원의 공급/차단 및 상기 접지(11d)와 제1 접속구(13a), 상기 데이터 음극선(11c)과 제2 접속구(13b), 상기 데이터 양극선(11b)과 제3 접속구(13c), 상기 전원 공급선(11a)과 제4 접속구(13d)의 연결/차단을 제어하기 위한 전원 판독 스위치 장치(15)가 더 포함된다.
- <40> 한편, 상기 제1 접속구(13a)와 제2 접속구(13b)와 제3 접속구(13c) 및 제4 접속구(13d) 사이에 각 데이터(Dat

a)선의 합선을 방지하기 위하여 실드(17a, 17b, 17c)가 각각 개재된다.

- <41> 여기서, 상기 USB 플러그(10)는 그 일측에 구비되는 USB 플러그 케이블(18)에 의하여 주변 기기에 연결된다.
- <42> 상기 USB 연결장치(30)는 노트북 및 데스크탑 컴퓨터를 포함하는 일반적인 호스트 컴퓨터와 주변 기기를 연결하기 위한 장치로서, USB 연결장치 케이블(38)과 상기 USB 연결장치 케이블(38)의 양 단부에 각각 구비되는 USB 커넥터(31, 31')로 구성된다.
- <43> 여기서, 상기 USB 연결장치(30)의 USB 커넥터(31, 31') 중 어느 한 USB 커넥터(31')는 호스트 컴퓨터의 USB 소켓(도번 미도시)에 체결 및 연결되기 위한 일반적인 USB 커넥터로 이루어지고, 다른 한 USB 커넥터(31)는 주변 기기에 연결되는 상기 USB 플러그(10)가 삽입설치되기 위하여 일반적으로 적용되는 USB 연결장치의 4편에 해당하는 전원 공급선층(33a)과 상기 전원 공급선층(33a)의 상부에 구비되는 데이터 음극선층(33b)과 상기 데이터 음극선층(33b)의 상부에 구비되는 데이터 양극선층(33c) 및 상기 데이터 양극선층(33c)의 상부에 구비되는 접지층(33d)이 상방향을 향하여 순차적으로 적층구비된다.
- <44> 상기한 바와 같은 구조 및 형태를 갖는 상기 USB 연결장치(30)의 USB 커넥터(31)에 USB 플러그(10)의 삽입 시 상기 USB 커넥터(31)의 접지층(33d)은 전원 공급선(11a)에 연결되는 USB 플러그(10)의 제4 접속구(13d)와 연결되고, 상기 USB 커넥터(31)의 데이터 양극선층(33c)은 데이터 양극선(11b)에 연결되는 USB 플러그(10)의 제3 접속구(13c)와 연결되며, 상기 USB 커넥터(31)의 데이터 음극선층(33b)은 데이터 음극선(11c)에 연결되는 USB 플러그(10)의 제2 접속구(13b)와 연결되고, 상기 USB 커넥터(31)의 전원 공급층(33a)은 접지(11d)에 연결되는 USB 플러그(10)의 제1 접속구(13a)와 연결된다.
- <45> 여기서, 상기 전원 공급선층(33a)과 데이터 음극선층(33b)과 데이터 양극선층(33c) 및 접지층(33d)은 상기 USB 플러그(10)가 위치에 관계없이 삽입되어 접속되기 용이하도록 섬유 형태의 구조를 갖는 섬유 재질의 도체로 각각 구성된다.
- <46> 그리고, 상기 전원 공급선층(33a)과 데이터 음극선층(33b)과 데이터 양극선층(33c) 및 접지층(33d) 사이에 합선을 방지하기 위한 절연층(35a, 35b, 35c)이 각각 개재된다.
- <47> 한편, 상기 USB 커넥터(31)의 어느 위치에 다수개의 USB 플러그(10)가 삽입결합될 경우, 상기 각 USB 플러그(10)를 고정하기 위하여 상기 전원 공급선층(33a)의 하부면에 지지층(37)이 구비되며, 상기 지지층(37)은 그 상부면에 엠보싱이 형성되는 절연체 섬유 재질로 이루어진다.
- <48> 여기서, 상기 USB 커넥터(31)는 다수개의 USB 플러그(10)가 삽입설치되기 위한 면적을 갖도록 이루어지는 것이 바람직하며, 상기 USB 플러그(10)의 면적 내 어느 위치에라도 USB 플러그(10)를 삽입할 경우, 상호 전기적으로 연결되도록 이루어진다.
- <49> 이하, 본 발명에 의한 핀 형태의 구조를 갖는 USB 플러그 및 섬유 형태의 구조를 갖는 USB 커넥터의 접속 과정을 도 5를 참조하여 설명한다.
- <50> 먼저, 노트북 및 데스크탑 컴퓨터를 포함하는 일반적인 호스트 컴퓨터(1)의 USB 소켓(도번 미도시)에 본 발명에 의한 USB 연결장치(30)를 연결한다.
- <51> 이때, 상기 USB 연결장치(30)에 구비되는 USB 커넥터(31, 31') 중 호스트 컴퓨터(1)에 구비되는 USB 소켓에 접속가능하게 이루어지는 USB 커넥터(31')를 USB 소켓에 연결한다.
- <52> 상기한 바와 같이, 상기 호스트 컴퓨터(1)에 USB 연결장치(30)의 어느 한 USB 커넥터(31')를 연결한 후 본 발명에 의한 USB 플러그(10)를 호스트 컴퓨터(1)와 연결하기 위한 주변 기기(3)에 설치하고, 설치된 USB 플러그(10)를 본 발명에 의한 USB 연결장치(30)의 다른 한 USB 커넥터(31)에 삽입설치한다.
- <53> 본 발명의 일 실시예에서는 호스트 컴퓨터(1)에 연결되는 주변 기기(3)가 디지털 카메라로 이루어져 있으나, 호스트 컴퓨터(1)에 USB 장치를 통하여 연결되어 각종 데이터를 전송할 수 있다면, 주변 기기(3)가 PDA, MP3 플레이어, 이동통신 단말기 등으로 이루어지는 것도 가능하다.
- <54> 여기서, 상기 USB 플러그(10)는 주변 기기(3)의 USB 소켓(도번 미도시)에 연결되기 위하여 그 타측에 USB 플러그 케이블(38)로 연결되는 일반적인 USB 플러그(10)가 구비된다.
- <55> 이렇게 상기 USB 플러그(10)를 USB 연결장치(30)의 USB 커넥터(31)에 삽입할 경우, 섬유 재질의 도체 및 절연층으로 이루어지는 USB 커넥터(30)에 USB 플러그(10)가 삽입되며, 계속적으로 USB 플러그(10)를 USB 커넥터(31)에

삽입하여 USB 플러그(10)의 제1 접속구(13a)와 전원 공급선층(33a), 제2 접속구(13b)와 데이터 음극선층(33b), 제3 접속구(13c)와 데이터 양극선층(33c), 제4 접속구(13d)와 접지층(33d)을 접촉시킨다.

- <56> 즉, 상기 USB 플러그(10)를 USB 커넥터(31)에 삽입하여 접지(11d)에 연결되는 제1 접속구(13a)를 전원 공급선층(33a)에 접촉시키고, 데이터 음극선(11c)에 연결되는 제2 접속구(13b)를 데이터 음극선층(33b)에 접촉시키며, 데이터 양극선(11b)에 연결되는 제3 접속구(13c)를 데이터 양극선층(33c)에 접촉시키고, 전원 공급선(11a)에 연결되는 제4 접속구(13d)를 접지층(33d)에 접촉시켜 USB 플러그(10)와 USB 커넥터(31)를 전기적으로 연결한다.
- <57> 여기서, 상기 전원 판독 스위치 장치(15)는 USB 플러그(10)의 전원 공급선(11a)과 상기 전원 공급선(11a)에 연결되는 제4 접속구(13d), 데이터 양극선(11b)과 상기 데이터 양극선(11b)에 연결되는 제3 접속구(13c), 데이터 음극선(11c)과 상기 데이터 음극선(11c)에 연결되는 제2 접속구(13b), 접지(11d)와 상기 접지(11d)에 연결되는 제1 접속구(13a) 사이의 연결을 차단하고 있다가, 상기 USB 플러그(10)를 USB 커넥터(31)에 삽입하여 전원 공급선(11a)에 연결되는 제4 접속구(13d)가 접지층(33d)에 접촉할 경우, 전원 공급선(11a)과 제4 접속구(13d), 데이터 양극선(11b)과 제3 접속구(13c), 데이터 음극선(11c)과 제2 접속구(13b), 접지(11d)와 제1 접속구(13a)를 연결시킨다.
- <58> 한편, 상기 USB 커넥터(31)에서 USB 플러그(10)를 제거할 경우, 전원 공급선(11a)과 상기 전원 공급선(11a)에 연결되는 제4 접속구(13d), 데이터 양극선(11b)과 상기 데이터 양극선(11b)에 연결되는 제3 접속구(13c), 데이터 음극선(11c)과 상기 데이터 음극선(11c)에 연결되는 제2 접속구(13b), 접지(11d)와 상기 접지(11d)에 연결되는 제1 접속구(13a) 사이의 연결이 차단된다. 즉, 상기 USB 플러그(10)를 USB 커넥터(31)에서 제거하여 제4 접속구(13d)가 접지층(33d)과의 접촉을 해제할 경우, 전원 공급선(11a)과 제4 접속구(13d), 데이터 양극선(11b)과 제3 접속구(13c), 데이터 음극선(11c)과 제2 접속구(13b), 접지(11d)와 제1 접속구(13a)의 연결을 해제한다.
- <59> 상기한 바와 같은 구조 및 형태에 의하여 일반적인 호스트 컴퓨터(1)와 주변 기기(3)를 연결하기 위하여 본 발명에 의한 편 형태를 갖는 USB 플러그(10) 및 USB 커넥터(31)를 적용할 경우, 사용자가 USB 플러그(10)를 USB 커넥터(31)에 구비되는 별도의 연결부위에 체결할 필요없이 삽입함으로써 USB 플러그(10)와 USB 커넥터(31)가 전기적으로 연결된다.
- <60> 또한, USB 플러그(10)가 다수개일 경우, 상기 USB 커넥터(31)에 직접 삽입함으로써 USB 플러그(10)를 설치하기 위한 별도의 연결부위에 순서대로 설치할 필요가 없어 사용이 간편하다.
- <61> 한편, 상기 USB 커넥터(31)의 전원 공급선층(33a)과 데이터 양극선층(33b)과 데이터 음극선층(33c) 및 접지층(33d)이 절연 및 도체의 섬유 형태의 구조를 갖는 섬유 재질로 이루어짐으로써 삽입되는 USB 플러그(10)의 고정 및 지지가 용이하여 USB 플러그(10)의 설치에 따른 안정성을 증가시키고, 상기 전원 공급선층(33a)의 하부에 지지층(37)이 별도로 형성됨으로써 보다 안정적으로 삽입된 USB 플러그(10)를 고정시킨다.
- <62> 더불어, 상기 USB 플러그(10)의 제1 접속구(13a), 제2 접속구(13b), 제3 접속구(13c) 및 제4 접속구(13d) 사이에 개재되는 실드(17a, 17b, 17c)와 상기 USB 커넥터(31)의 전원 공급선층(33a), 데이터 음극선층(33b), 데이터 양극선층(33c), 접지층(33d) 사이에 개재되는 절연층(35a, 35b, 35c)이 USB 플러그(10)와 USB 커넥터(31)의 삽입결합 시 접촉하도록 이루어짐으로써 고온, 과전류 및 과전류에 의한 제품의 손상을 방지한다.
- <63> 이상에서는 본 발명의 바람직한 실시 예를 예시적으로 설명하였으나, 본 발명의 범위는 이 같은 특정 실시 예에만 한정되지 않으며 해당분야에서 통상의 지식을 가진자라면 본 발명의 특허 청구 범위 내에 기재된 범주 내에서 적절하게 변경이 가능할 것이다.

**발명의 효과**

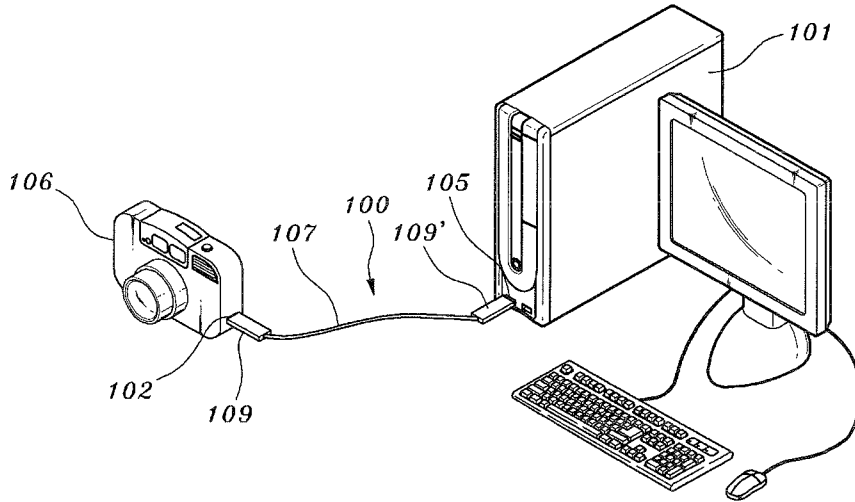
- <64> 이상에서 설명한 바와 같이 상기와 같은 구성을 갖는 본 발명은 노트북을 포함하는 컴퓨터 및 MP3 플레이어, PDA, 디지털 카메라, 이동통신 단말기 등의 주변 기기를 상호 연결하기 위한 USB 플러그를 편 형태로 형성하고, USB 연결장치의 USB 커넥터를 USB 플러그가 삽입가능하도록 플렉시블한 섬유 형태의 구조로 형성하여 USB 플러그를 USB 연결장치의 USB 커넥터의 일정 영역에 삽입함으로써 전기적으로 상호 접촉연결되며, USB 연결장치의 USB 커넥터에 삽입되는 USB 플러그의 체결위치를 한정하지 않음으로써 다수개의 USB 플러그를 동시에 USB 연결장치의 USB 커넥터 적소에 삽입하여 사용가능하고, USB 연결장치의 USB 커넥터에 절연층을 형성함으로써 체결 시 발생할 수 있는 고온, 과전류 및 과전류에 의한 제품의 손상을 방지하며, 전원 판독 스위치 장치가 설치되어 연결에 따른 전기적 특성을 향상시켜 컴퓨터에 연결되는 주변 기기에 유용하게 적용될 수 있을 뿐만 아니라, 제품 사용의 편의성과 유용성을 사용자에게 제공할 수 있는 등의 효과를 거둘 수 있다.

**도면의 간단한 설명**

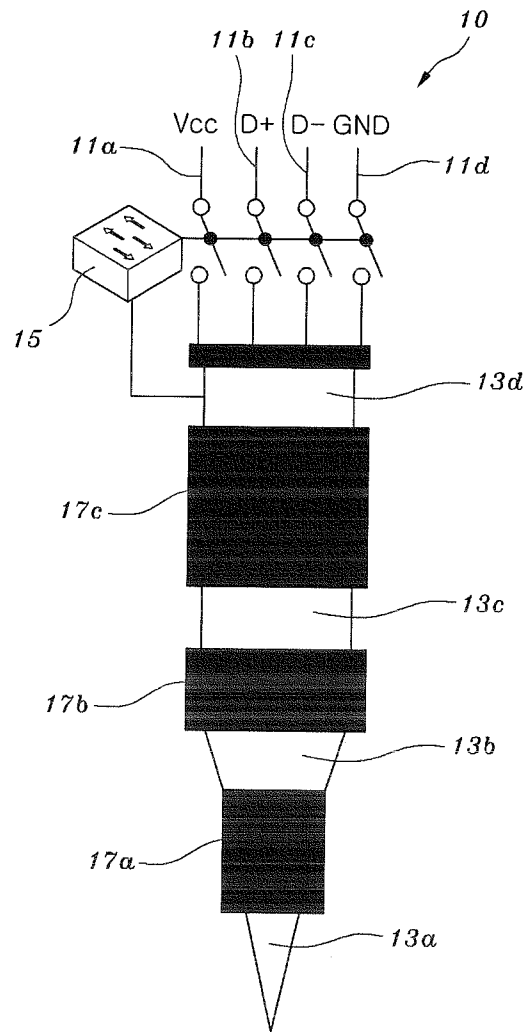
- <1> 도 1은 종래 기술에 따른 USB 연결장치가 호스트 컴퓨터와 주변 기기를 연결하는 모습을 개략적으로 나타내는 도면,
- <2> 도 2는 본 발명에 의한 핀 형태의 구조를 갖는 USB 플러그를 개략적으로 나타내는 도면,
- <3> 도 3은 본 발명에 의한 USB 연결장치의 섬유 형태의 구조를 갖는 USB 커넥터를 개략적으로 나타내는 도면,
- <4> 도 4는 본 발명에 의한 핀 형태의 구조를 갖는 USB 플러그 및 섬유 형태의 구조를 갖는 USB 커넥터가 연결된 모습을 개략적으로 나타내는 도면,
- <5> 도 5는 본 발명에 의한 핀 형태의 구조를 갖는 USB 플러그 및 섬유 형태의 구조를 갖는 USB 커넥터를 통하여 호스트 컴퓨터와 주변 기기가 연결된 모습을 개략적으로 나타내는 도면.
- <6>       \*\* 도면 중 주요부분에 대한 부호의 설명 \*\*
- <7>       1 : 호스트 컴퓨터,       3 : 주변 기기,
- <8>       10 : USB 플러그,       11a : 전원 공급선(Vcc),
- <9>       11b : 데이터 양극선(D+),
- <10>      11c : 데이터 음극선(D-),      11d : 접지(GND),
- <11>      13a : 제1 접속구,       13b : 제2 접속구,
- <12>      13c : 제3 접속구,       13d : 제4 접속구,
- <13>      15 : 전원 관독 스위치 장치,   17a, 17b, 17c : 실드,
- <14>      18 : USB 플러그 케이블,   30 : USB 연결장치,
- <15>      31, 31' : USB 커넥터,   33a : 전원 공급선층,
- <16>      33b : 데이터 음극선층,   33c : 데이터 양극선층,
- <17>      33d : 접지층,       35a, 35b, 35c : 절연층,
- <18>      37 : 지지층,
- <19>      38 : USB 연결장치 케이블.

도면

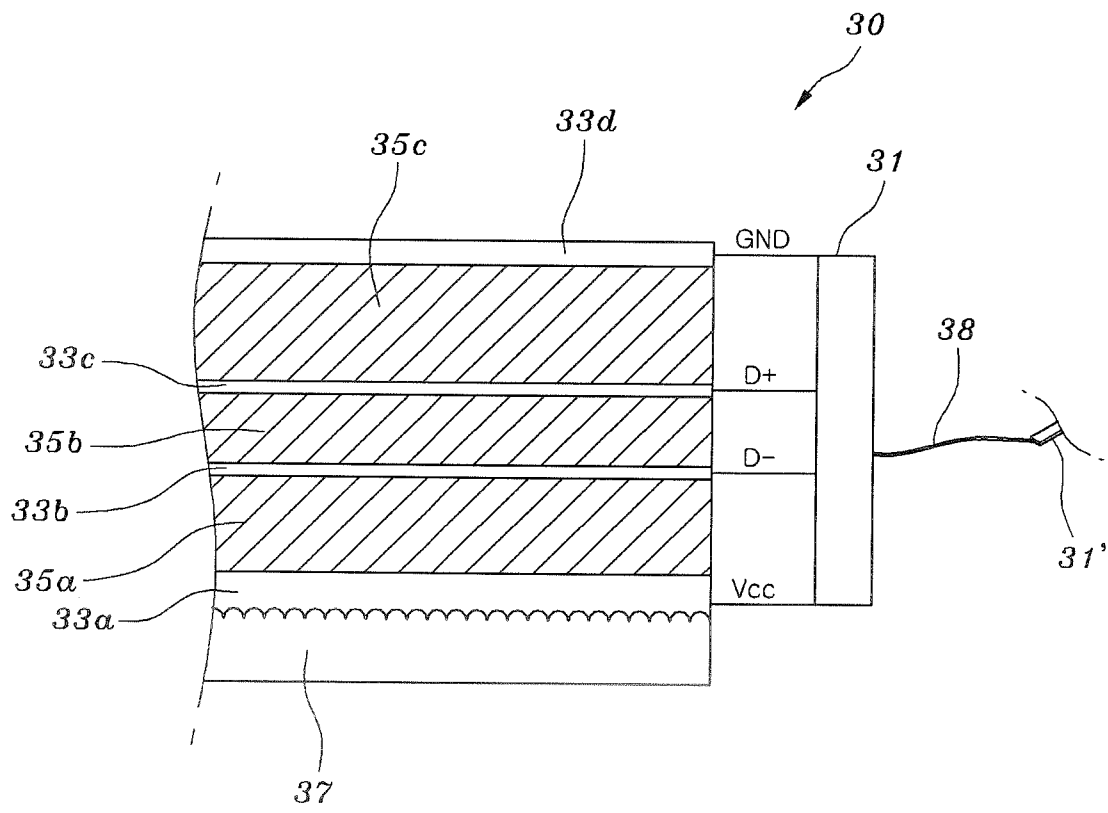
도면1



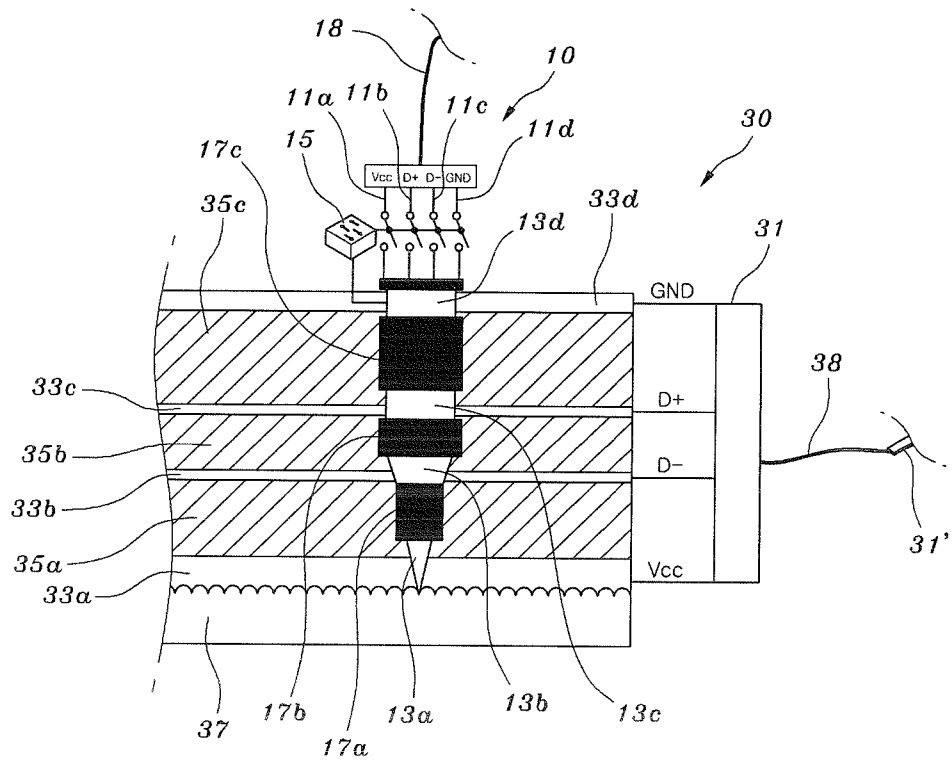
도면2



도면3



도면4





도면5

